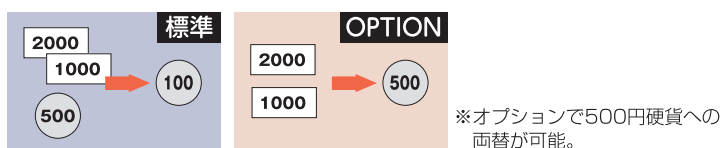


GLORY

小型紙幣両替機 ER-80

誰でも使える手軽さとスペース効率を追求。
さまざまなロケーションにマッチするコンパクト両替機。

2,000円紙幣両替にも対応



10枚/秒のスムーズな払い出し

約4,000枚の両替硬貨収納

両替用100円硬貨を約4,000枚収納できるホッパーを搭載しています。

取引データ集計・管理機能搭載

各金種別の受け入れ・払い出し枚数、前回取引データ、また、万一のトラブル時のエラーコードをLCDで表示します。



両替金硬貨袋取り回収に対応

ホッパー内の両替用硬貨はワンタッチで袋取り回収が可能です。

盗難防止用に防犯ブザーを標準装備

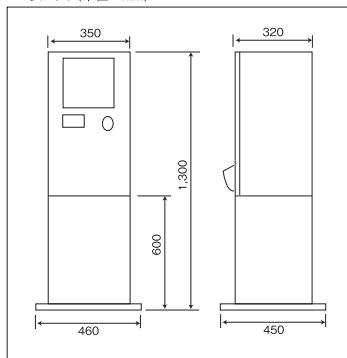
■主な仕様 ER-80

- 取 扱 金 種：[受付金種] 二千円・千円紙幣、500円硬貨
[払出内容] 100円硬貨 [OP: 500円硬貨]
- 受入金収容量：[紙幣] 約400枚
[硬貨] 約500枚(500円硬貨)
- ホッパー収容量：約4,000枚(100円硬貨)
- 使 用 電 源：AC100V±10V (50/60Hz)
- 消 費 電 力：13W (50/60Hz)
- 外 形 寸 法：350(W)×320(D)×1,300(H)mm
- 質 量：約47kg

◎オプション・背面固定用チェーン
・フロア設置用固定金具

◎使用環境 … 温度：5～35°C
湿度：20～90%RH

■寸法図 (単位: mm)



安心してご使用いただくために

●設置に際しては、道路法や道路交通法、消防法、食品衛生法、電気事業法などを遵守してください。●JIS規格や業界自主基準に準拠した設置をしてください。●単相100V±10V、電気容量15A以上の電源で必ず専用コンセントをご使用ください。●設置には、アースを必ず接続してください。●定期的に点検いただき安全にご使用ください。※製品の仕様・デザインの一部を予告なく変更することがあります。※偽造・変造通貨及び外国通貨の使用に関しては、一切補償致しかねます。※製品写真は、警告・注意シールなどを省略している場合があります。※印刷により、実際の色と異なる場合があります。※ご使用の際は、取扱説明書をよくお読みのうえ、正しくご使用ください。

GLORY

Confidence Enabled
人と社会の「新たな信頼」の創造へ

製造・販売 グローリー株式会社

本 社 〒670-8567 兵庫県姫路市下手野1-3-1 TEL(079)297-3131(代表)

販売企画統括部 リテール販売企画二部

〒101-8977 東京都千代田区外神田4-14-1 秋葉原UDX TEL(03)5207-3061

販 売 北海道グローリー株式会社

本 社 〒060-0013 北海道札幌市中央区北13条西17-1-45 TEL(011)707-4111(代表)

このカタログの記載内容は、2018年4月現在のものです。

※ GLORY はグローリー株式会社の登録商標です。

DG 1147 W TT 0418 SA