



# 券売機 VT-520

場所を選ばない  
コンパクトボディ  
奥行き **250mm**

運用ニーズに合わせた  
フリーレイアウトが可能  
最大 **36** 口座\*

メニューにめりはりをつける  
大型・中型口座ボタン・3連ミニボタン

\* オプション

<コンパクトタイプ>



## 券職人 G-Vender

Ticket Vender COMPACT DESIGN VT-520

### 設置場所を選ばない奥行き250mm

幅310mm、奥行き250mmのコンパクトボディを実現。カウンターやテーブルの上にも設置が可能です。また、オプションの架台を使用すれば自立型の券売機としても使用することができます。

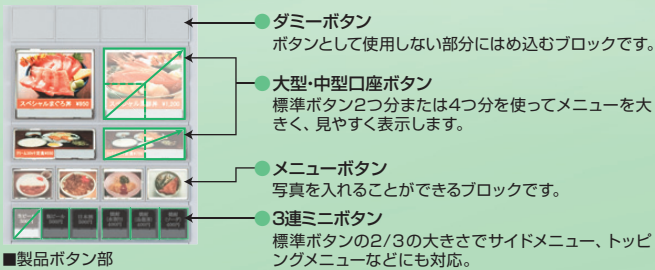
### 最大36口座フリーレイアウト

口座別に異なるメニューを振り分けた設定から、売れ筋メニューを複数設定したりと、お店の販売メニュー数や運用ニーズに応じた設定が自在に行えます。

\* オプション

### 様々なボタンレイアウトに対応

3連ミニボタンが新たに加わり、大型・中型口座ボタンと組み合わせ、オリジナルのボタンレイアウトが自在に行えます。おすすめメニューなどの写真を大きく分かりやすく表示したり、定番メニューとサイドメニューやトッピングメニューを組み合わせることで客単価の向上にも貢献できます。



# 豊富なボタンサイズで、メニューの組み合わせも自由自在。 多彩なオプションにも対応し、カウンターとキッチンの更なる 連携も実現可能。

## 各種電子マネーに対応

電子マネー読み取り端末を取り付ける事で、電子マネー決済にも対応可能。交通系電子マネーに加え、各種の電子マネーに対応。キャッシュレスでスムーズな決済を実現できます。お客様の利便性を高め、混雑の緩和にも効果的です。



流通系電子マネー読み取り端末装着時



※「nanaco」は、株式会社セブン・カードサービスの登録商標です。  
※「WAON」は、イオン株式会社が展開する電子マネーブランドの登録商標です。  
※「楽天Edy（ラクテンエディ）」は、楽天グループのプリペイド型電子マネーサービスです。

## 選べる感熱ロール紙

厚紙タイプまたは薄紙タイプから選択できます。毎日のチケット販売や集計業務で使用するロール紙にローコストな薄紙タイプを採用することで、ランニングコストの削減が可能です。

### ■概略仕様

型式	VT-S20
口座数	24口座フリーレイアウト（オプション装着時 最大36口座）
使用通貨	紙幣 千円
	硬貨 500円、100円、50円、10円
価格設定	10～10,000円
紙幣収納枚数	千円×約600枚 *官封券
つり銭容量	500円×約70枚 100円×約77枚 50円×約82枚 10円×約92枚 *リサイクル可能 サブチューブ 100円×約87枚 または 10円×約100枚 補助つり銭装置 100円×約140枚 10円×約155枚（オプション）
券仕様	38、42、48、54、60mm×57.5mm
券容量	約1,300枚×1ロール（38mm厚紙の場合） 約2,600枚×1ロール（38mm薄紙の場合）
集計機能	日計、累計、メニューグループ別、時間帯別、 時間帯別メニューグループ別、入出金情報 他
使用電源	AC100V±10V（50/60Hz）
消費電力	待機時 16W 定格（最大） 31W
使用環境	屋内、温度0℃～35℃、湿度20%～90%RH（結露なきこと）
外形寸法	310(W)×250(D)×575(H)mm（突起部を除く）
質量	37kg（オプションを除く）

## 管理のしやすさをお店の方へ 売上データを管理

○FTP機能を標準搭載し、本部にいながら、営業店の売上データの収集やメニューの配信が可能です。

※売上データは券職人シリーズVT-T10/G/Bが混在していても集計が可能です。

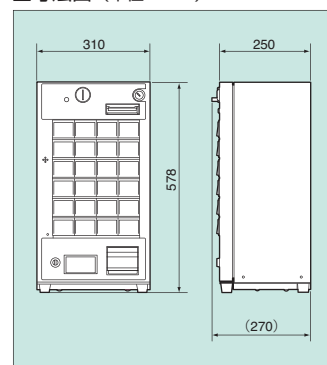


○オフライン運用の場合は、USBメモリーで売上データをパソコンに取り込み、容易に売上管理ができます。

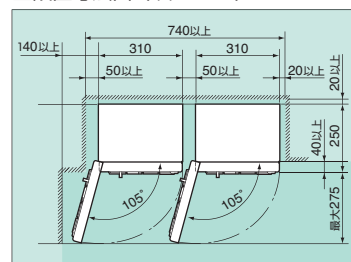
### オプション

- 補助つり銭装置
- 大型口座ボタン
- 3連ミニボタン
- キッチンプリンター
- 流通系電子マネー読み取り端末
- ダミーボタン
- 大型ダミーボタン
- 架台
- 売切装置
- メニューボタン
- 中型口座ボタン
- キッチンディスプレイ
- 交通系電子マネー読み取り端末

### ■寸法図（単位：mm）



### ■設置寸法図（単位：mm）



※「券職人」は、グローリー株式会社の登録商標です。  
※製品の仕様・デザインの一部を予告なく変更することがあります。※偽造・変造通貨及び外国通貨の使用に関しては、一切補償致しかねます。※製品写真は、警告・注意シールなどを省略している場合があります。※印刷により、実際の色と異なる場合があります。※ご使用の際は、取扱説明書をよくお読みのうえ、正しくご使用ください。

安心してご使用いただくために  
●設置に際しては、道路法や道路交通法、消防法、食品衛生法、電気事業法などを順守してください。  
●JIS規格や業界自主基準に準拠した設置工事が必要ですので事前にお問い合わせください。  
●単相100V±10V、電気容量15A以上の電源で必ず専用コンセントをご使用ください。  
●設置時には、アースを必ず接続してください。  
●定期的に点検いただき安全にご使用ください。



Confidence Enabled  
人と社会の「新たな信頼」の創造へ

※ GLORY はグローリー株式会社の登録商標です。

## 製造・販売 グローリー株式会社

本社 〒670-8567 兵庫県姫路市下野1-3-1 TEL(079)297-3131(代表)

販売企画統括部 リテール販売企画二部

〒101-8977 東京都千代田区外神田4-14-1 秋葉原UDX TEL(03)5207-3061

## 販売 北海道グローリー株式会社

本社 〒060-0013 北海道札幌市中央区北13条西17-1-45 TEL(011)707-4111(代表)

## 販売 グローリーサービス株式会社

本社 〒530-0047 大阪府大阪市北区西天満4-8-17 宇治電ビル TEL(06)6363-4784(代表)

このカタログの記載内容は、2018年4月現在のものです。

DG 1217 W YM 0418 SA